

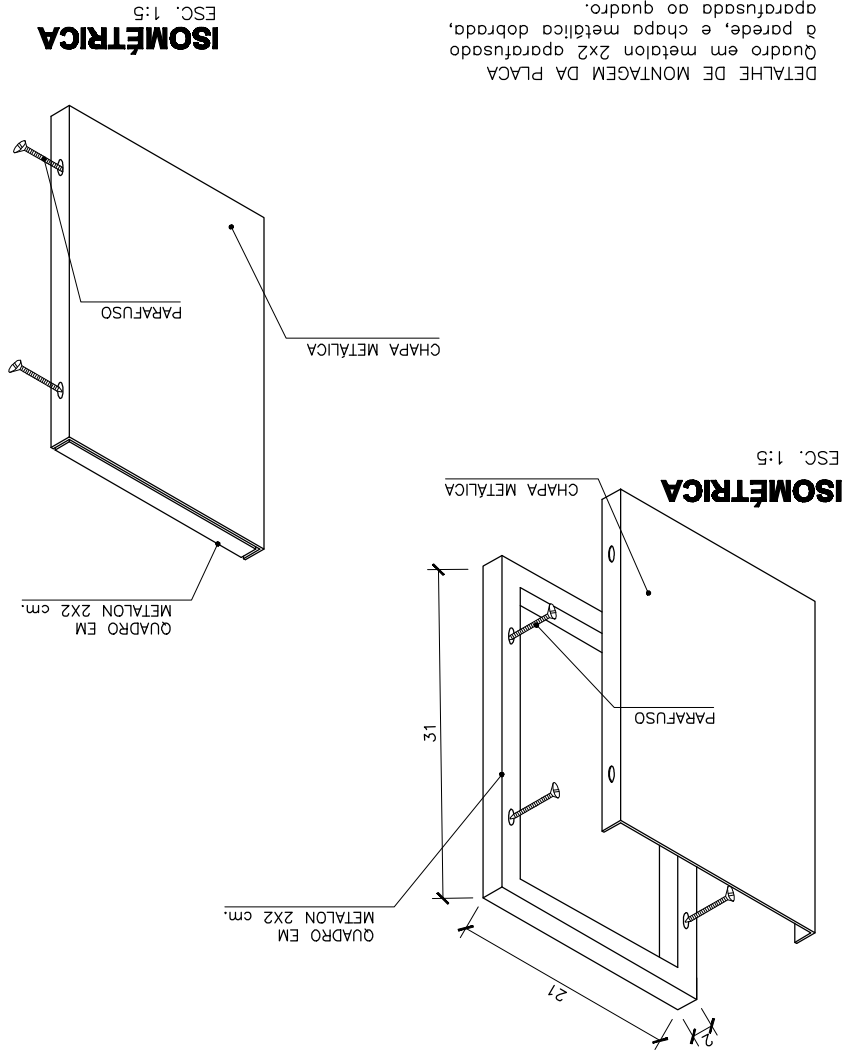
DETALHAMENTO

COD/DESC: S - PLACA DE SALA

MATERIAL: CHAPA DOBRADA Nº18

ACABAMENTO: ESMALTE SINTÉTICO SÚVIL

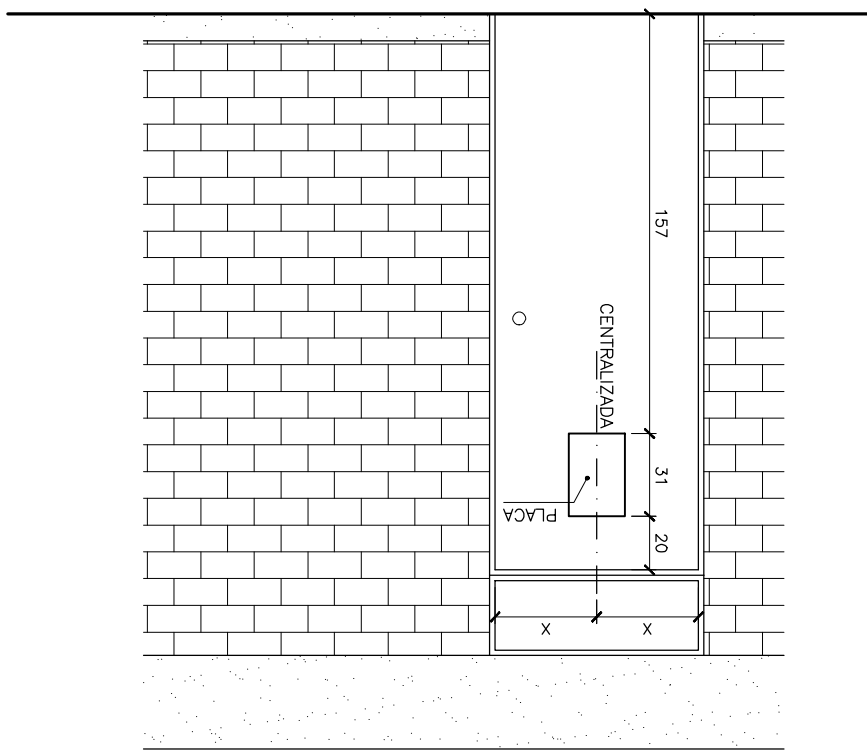
ESQ. INDICADA UNID.: cm.



DETALHE DE MONTAGEM DA PLACA
Quadro em metalon 2x2 aparafusado
à parede, e chapa metálica dobrada,
aparafusada ao quadro.

ISOMÉTRICA
ESC. 1:5

VISTA FRONTAL
ESC. 1:20



Esc.: INDICADA UNID.: cm.

Cód./Esc.: 3 - PLACA DE SALA

LOCAÇÃO

FUNDESCOLA
MINISTÉRIO DA EDUCAÇÃO - BANCO MUNDIAL



GOVERNO DE GOIÁS
SECRETARIA DE ESTADO DA EDUCAÇÃO

PROJETO ESPAÇO EDUCATIVO
ARQUITETANDO UMA ESCOLA PARA O FUTURO

PROJETO DE
SINALIZAÇÃO

PROJETO DE SINALIZAÇÃO
PARA ESCOLAS ESTADUAIS DE GOIÁS

Maio/2001

Autores:

Arqt. Frederico Bretones Moura

Arqt. Roberto B. G. Carvalho

Av. T-8, 1080, s.207, St. Bueno

CEP 74210-270 Goiânia GO

studioazul@bol.com.br

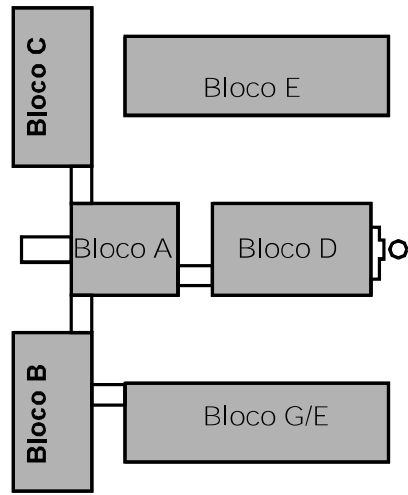
Fone (62) 251-1144 Fax 274-3984



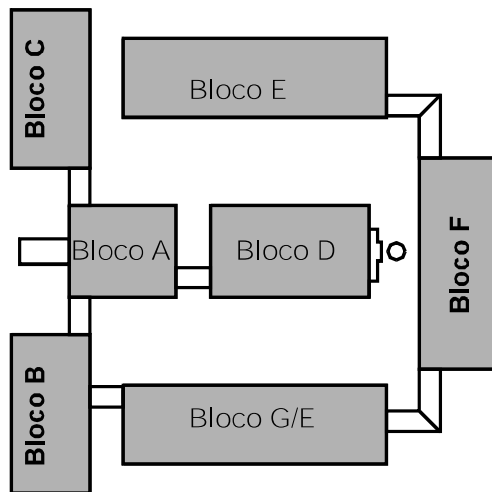
NOTA

Todo o conteúdo deste
projeto está disponível em
arquivo eletrônico.

Para Escolas com os seguintes Blocos:



Para Escolas com os seguintes Blocos:



E - Placa especial

A - Placa aérea

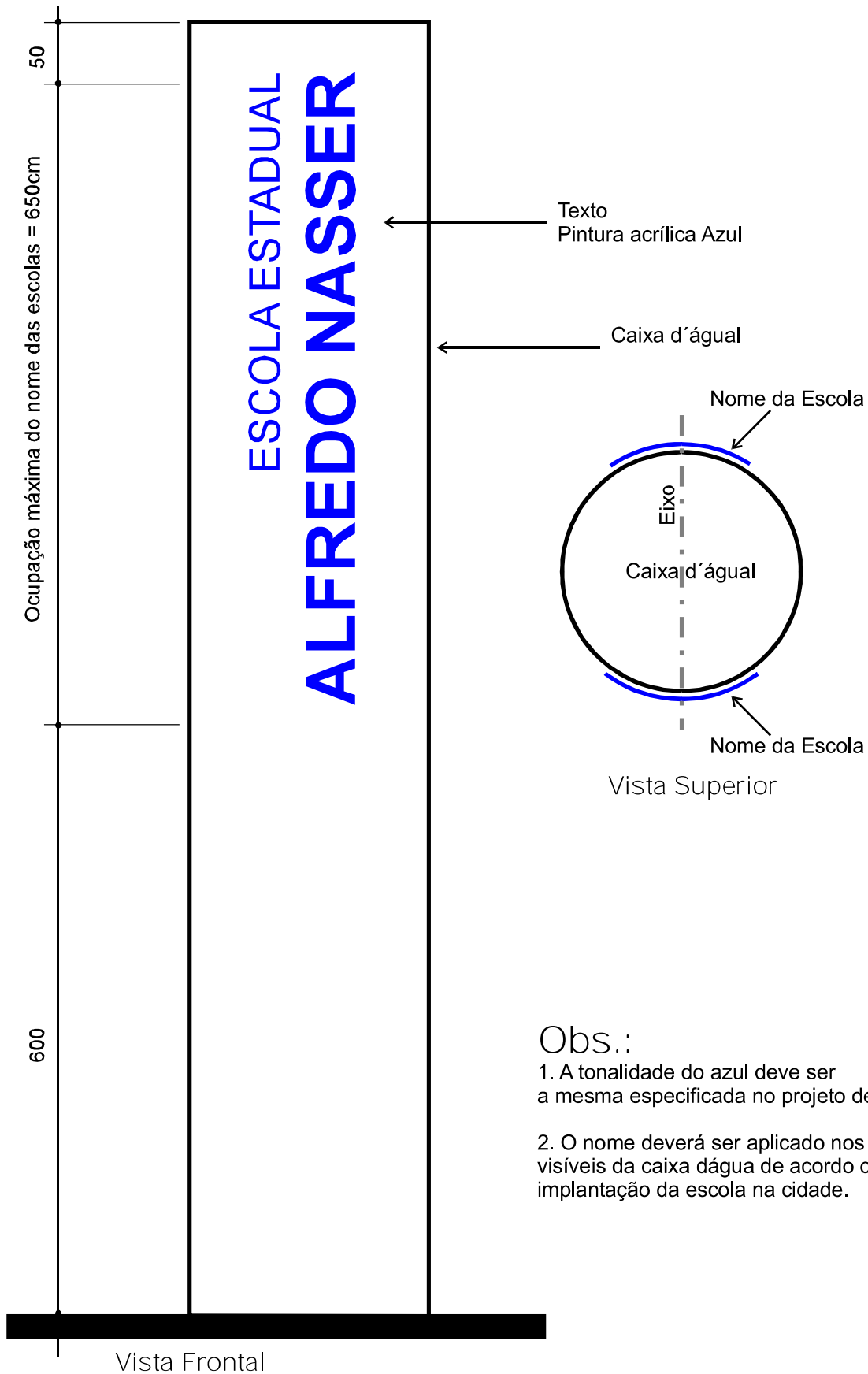
P - Placa de parede

S - Placa de salas administrativas

Identificação na Caixa d'água

Lay-out

Identificação na caixa d'água
Sem escala / unid.: Cm



Obs.:

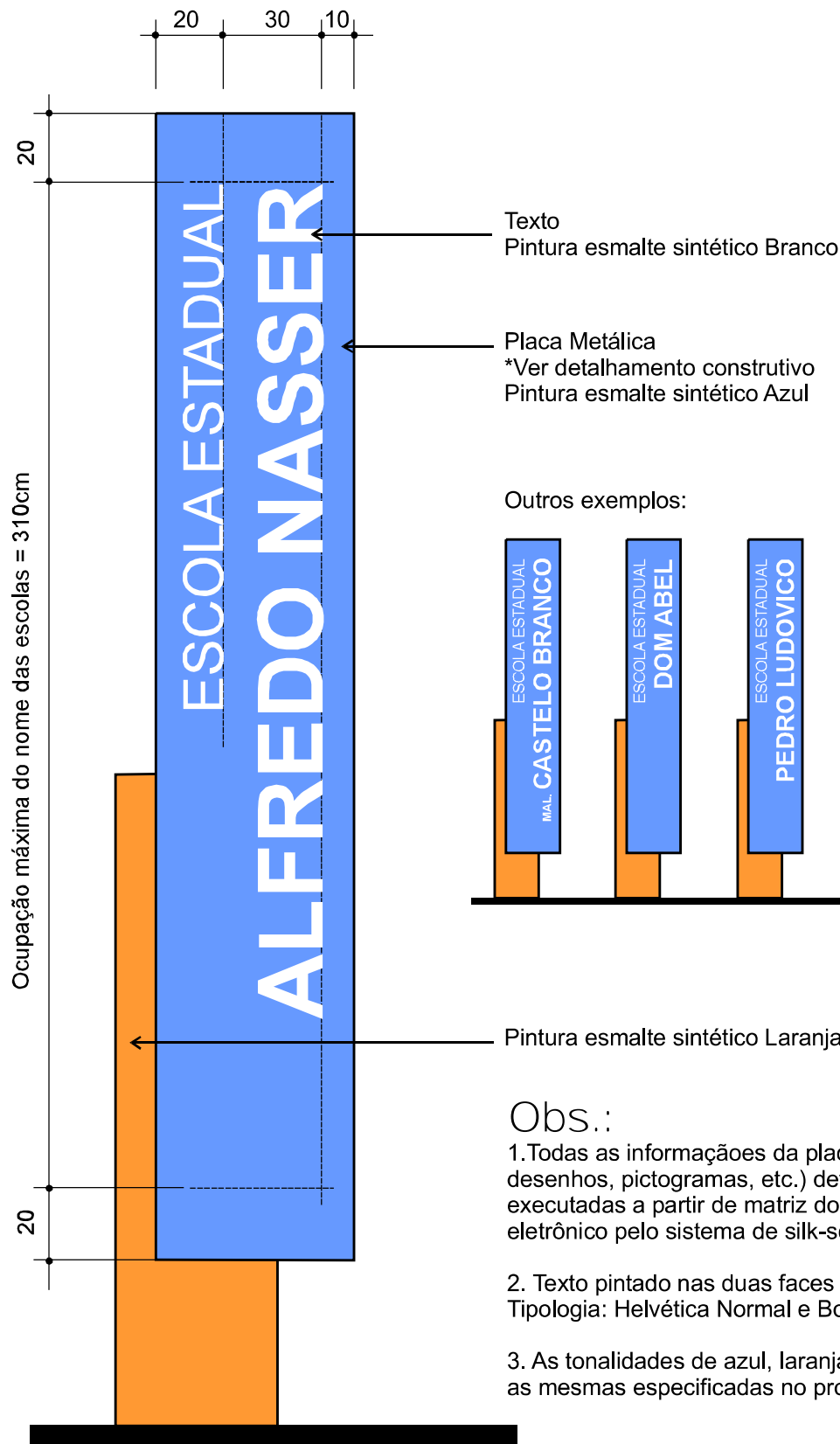
1. A tonalidade do azul deve ser a mesma especificada no projeto de arquitetura
2. O nome deverá ser aplicado nos lados mais visíveis da caixa d'água de acordo com a implantação da escola na cidade.

Lay-out

E1 - Placa Especial

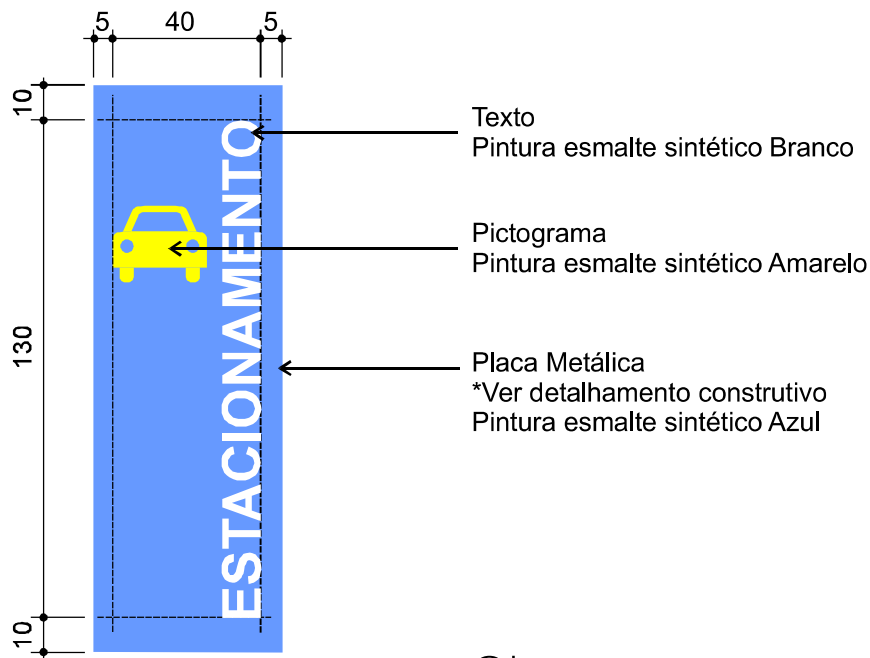
Totem de Identificação do edifício

Vista Frontal / Sem escala / unid.: Cm



Lay-out

E2 - Placa Especial
Identificação do estacionamento interno
Vista Frontal / Sem escala / unid.: Cm



Obs.:

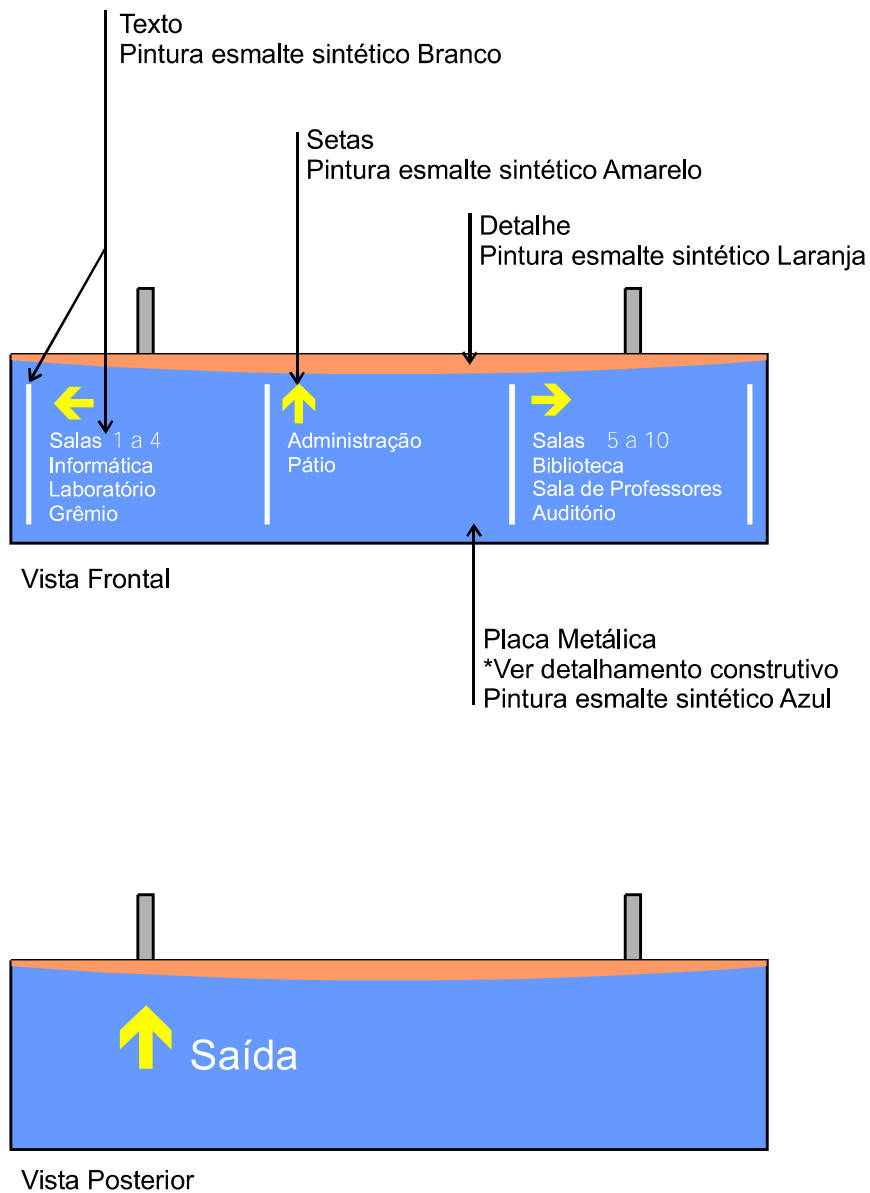
1. Todas as informações da placa (textos, desenhos, pictogramas, etc.) devem ser executadas a partir de matriz do arquivo eletrônico pelo sistema de silk-screen.
2. As tonalidades de azul, laranja e amarelo devem ser as mesmas especificadas no projeto de arquitetura
3. Tipologia: Helvética Normal e Bold

A1

Placa Aérea

Lay-out

A1 - Placa Aérea
Placa de orientação no hall
Sem escala / unid.: Cm



Obs.:

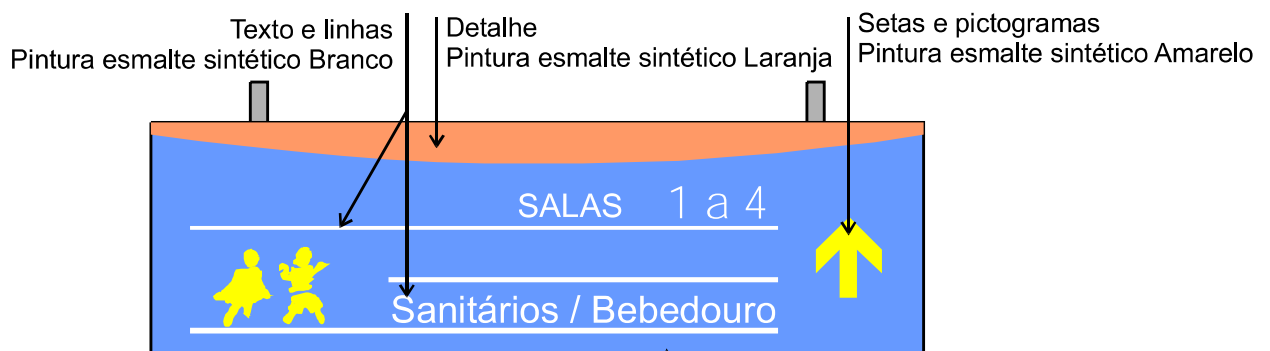
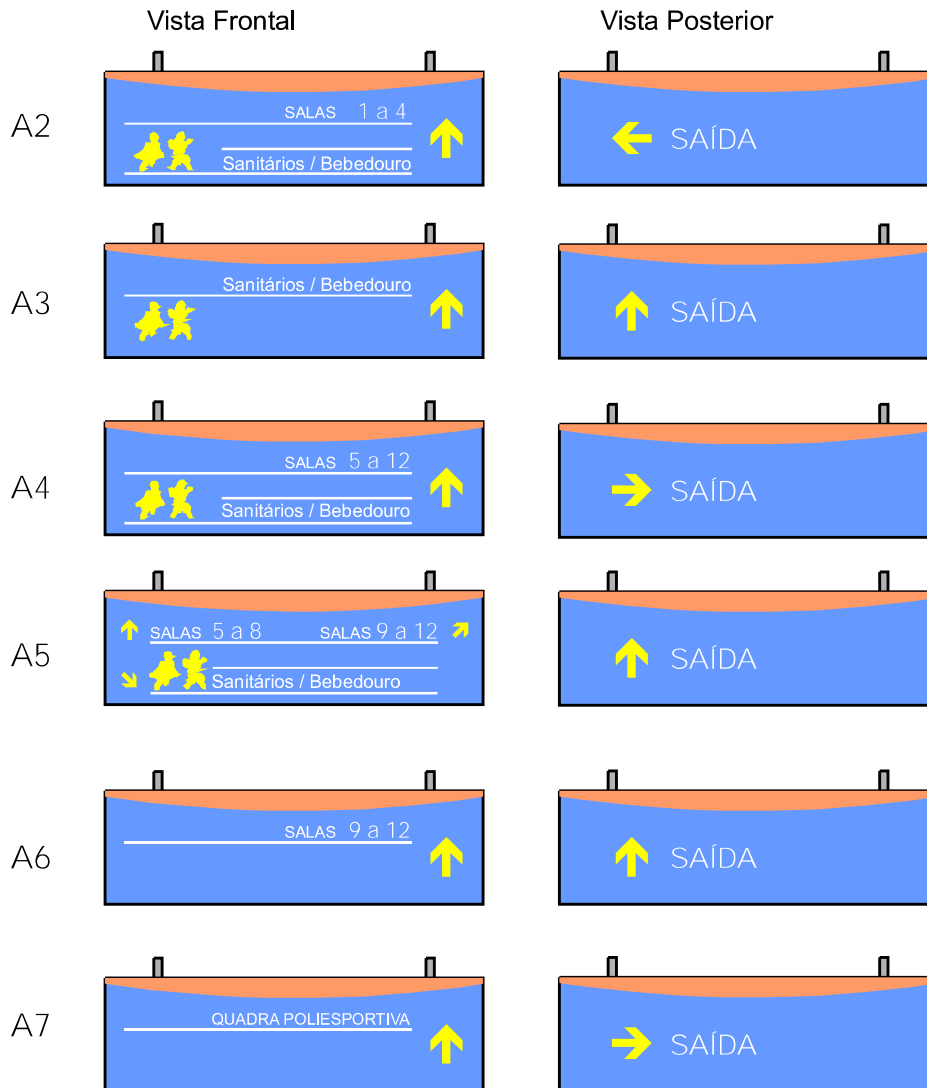
1. Todas as informações da placa (textos, desenhos, pictogramas, etc.) devem ser executadas a partir de matriz do arquivo eletrônico pelo sistema de silk-screen.
2. As tonalidades de azul, laranja e amarelo devem ser as mesmas especificadas no projeto de arquitetura
3. Tipologia: Helvética Normal e Bold

A2
a
A7

Placas Aéreas

Lay-out

A2 a A5 - Placas Aéreas de orientação
Vista Frontal / Sem escala / unid.: Cm



Obs.:

1. Todas as informações da placa (textos, desenhos, pictogramas, etc.) devem ser executadas a partir de matriz do arquivo eletrônico pelo sistema de silk-screen.

2. As tonalidades de azul, laranja e amarelo devem ser as mesmas especificadas no projeto de arquitetura

3. Tipologia: Helvética Normal e Bold

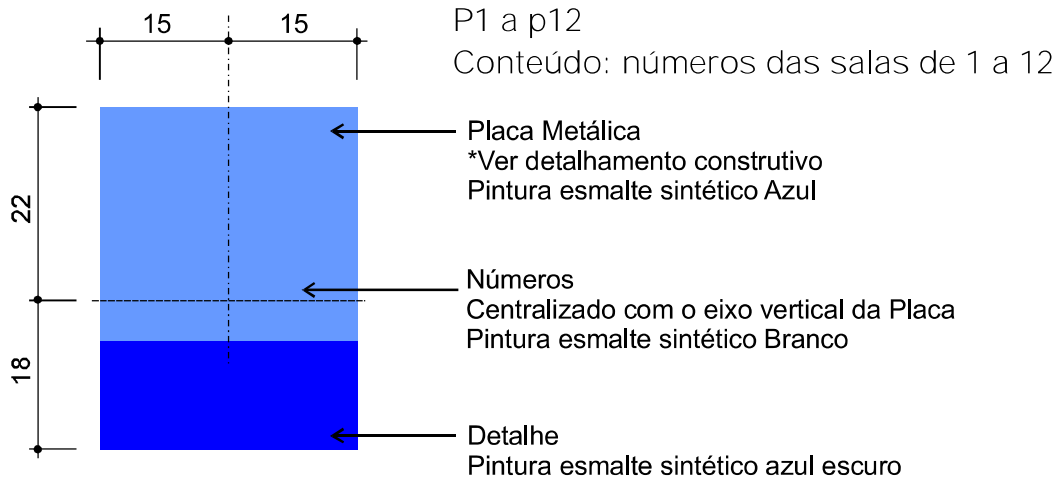
Placa Metálica
*Ver detalhamento construtivo
Pintura esmalte sintético Azul

Lay-out

P1 a P12

Placas de Parede p/ salas de aula

Vista Frontal / Sem escala / unid.: Cm



Obs.:

1. Todas as informações da placa (textos, desenhos, pictogramas, etc.) devem ser executadas a partir de matriz do arquivo eletrônico pelo sistema de silk-screen.

2. As tonalidades de azul, laranja e amarelo devem ser as mesmas especificadas no projeto de arquitetura

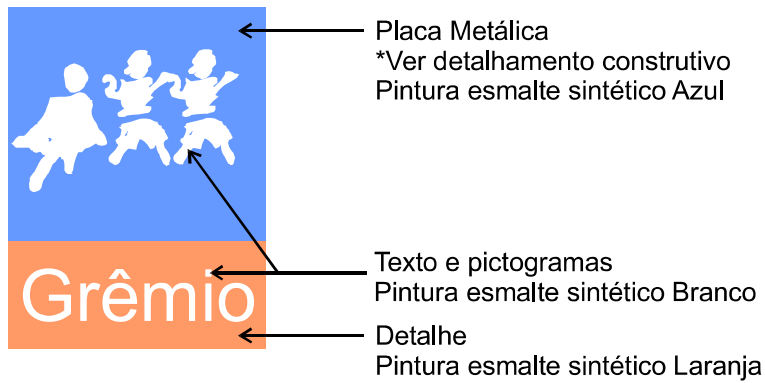
3. Tipologia: Helvética Normal e Bold

Lay-out

P13 A P20

Placas de Parede p/ atividades diversas

Vista Frontal / Sem escala / unid.: Cm



Obs.:

1. Todas as informações da placa (textos, desenhos, pictogramas, etc.) devem ser executadas a partir de matriz do arquivo eletrônico pelo sistema de silk-screen.

2. As tonalidades de azul, laranja e amarelo devem ser as mesmas especificadas no projeto de arquitetura

3. Tipologia: Helvética Normal e Bold

P13



P14



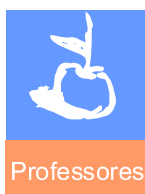
P15



P16



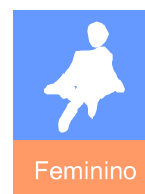
P17



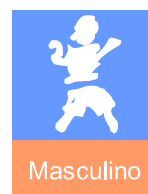
P18



P19



P20

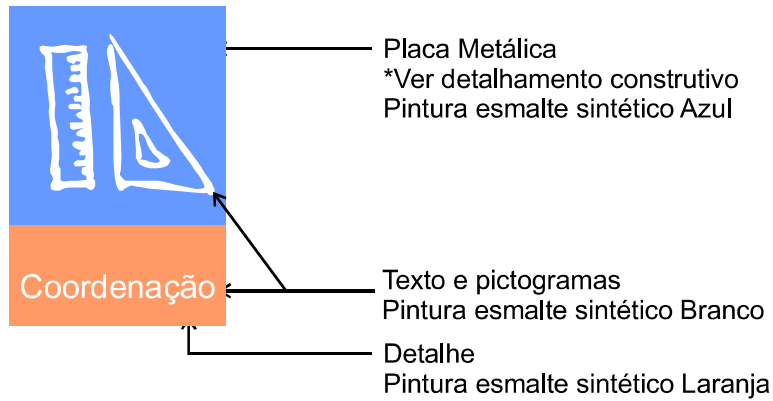


Lay-out

S1 a S7

Placas de Salas Administrativas

Vista Frontal / Sem escala / unid.: Cm



Obs.:

1. Todas as informações da placa (textos, desenhos, pictogramas, etc.) devem ser executadas a partir de matriz do arquivo eletrônico pelo sistema de silk-screen.

2. As tonalidades de azul, laranja e amarelo devem ser as mesmas especificadas no projeto de arquitetura

3. Tipologia: Helvética Normal e Bold

